

Marcos metálicos  
y puertas técnicas  
para hoteles.

Metal frames  
and technical  
doors for hotels.



SOLECO  
**Hotel  
Doors**

[solecoframes.com](http://solecoframes.com)

 ROOM  
ACCES  
DOORS  
HOTEL DIVISION>>



# Index

---

- 04** Introducción | Introduction
- 06** Sistema Knock-Down | Knock-Down system
- 07** Ventajas | Advantages
- 08** Perfiles marco metálico | Metal frame profiles
- 10** Marcos lacados RAL | RAL lacquered frames
- 12** Puertas técnicas | Technical doors
- 13** Acabados puertas | Door finishes
- 14** Puertas entrada habitación | Room acces doors
- 24** Puertas acceso a baño | Bathroom acces doors
- 28** Puertas zonas comunes | Common area doors
- 32** Herrajes y complementos | Hardware and accesories



HRAD  
HOTEL DIVISION >

Marcos metálicos y puertas técnicas para hoteles  
Metal frames and technical doors for hotels

# We open horizons

Patented system for technical doors and metal frames >>

## **Abrimos horizontes**

Sistema patentado para puertas técnicas y marcos metálicos >>

**Tus puertas merecen Soleco.**

# **Your doors deserve Soleco.**



## MARCOS METÁLICOS TÉCNICOS DE ALTA RESISTENCIA HEAVY-DUTY METAL TECHNICAL FRAMES

- **Acero galvanizado** | Galvanized steel  
Marcos telescópicos o fijos ajustables a cualquier muro y lacados según carta RAL  
Telescopic or fixed frames adjustable to any wall and lacquered in different RAL colours
- **Acero inoxidable** | Stainless steel  
Resistencia y durabilidad para todas las soluciones de marcos metálicos  
Strength and durability for all metal frame solutions

## PUERTAS TÉCNICAS EN HPL PARA HOTELES HPL TECHNICAL DOORS FOR HOTELS

- **Durabilidad, innovación y resistencia** | Durability, innovation and strength
- **Puertas HPL canto PVC** | HPL doors PVC edge
- **Puertas HPL canto fenólico** | HPL doors phenolic edge
- **Puertas Melamina** | Melamine doors

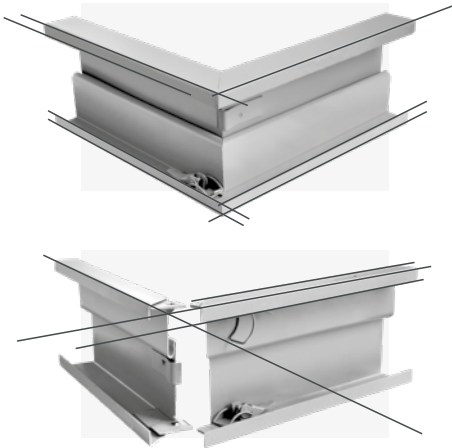
## CERTIFICADOS CERTIFICATES

- **Puertas resistentes al fuego** | Fireproof doors
- **Puertas acústicas** | Soundproof doors

## HERRAJES ADAPTADOS ADAPTED HARDWARE

- **Soluciones técnicas para cada tipo de puerta**  
Technical solutions for every door type
  - Manillas | Handles
  - Cierrapuertas | Door closers
  - Guillotina inferior acústica | Lower acoustic guillotine
  - Umbral | Threshold
  - Mirillas RF | RF Sight glass





**El sistema de montaje patentado que diferencia a las puertas Soleco.** The patented assembly system that elevates Soleco doors.

Ajusta a la perfección tus puertas con nuestro sistema de montaje patentado Knock-Down®. Se adapta a la perfección a cualquier tipo de tabique.

Fit your doors to perfection with our patented Knock-Down® assembly system. It adapts to any type of wall.

# Knock-Down® System



## Adaptabilidad | Versatility

Fácil instalación en obra nueva y reforma. | Easy installation in new building works and renovation works.



## Fácil mantenimiento | Easy maintenance

Fácil limpieza y mantenimiento gracias a la utilización de materiales higiénicos y resistentes. | Easy cleaning and maintenance due to the application of hygienic and resistant materials.



## Fácil instalación | Easy installation

Sistema ajustable Knock-Down® que facilita la colocación despues de tabicar. | Adjustable Knock-Down® system that facilitates installation after partitioning.



## Larga durabilidad | Highly durable

Gran durabilidad gracias a la utilización de materiales de primera calidad. | Great durability through the use of top-quality materials.

# Ventajas Advantages



**Aislamiento acústico (Opcional) | Acoustic soundproofing (Optional)**  
Normativa acústica | Noise standards

- 30 dB / 32 dB / 42 dB



**Resistente al fuego (Opcional) | Fireproof (Optional)**  
Normativa Ei | Ei standard

- Ei 30 / Ei 45 / Ei 60 / UL10C



**Facilidad de limpieza y materiales higiénicos | Easy cleaning and hygienic materials**

Acabados con materiales de fácil limpieza.  
Finished with easy-to-clean materials.



**Resistencia al impacto | Shock resistant**

Preparados para soportar impactos y rayaduras en zonas de alto tránsito.  
Manufactured to withstand shock and scratches in high traffic areas.



**Durabilidad | Durability**

Materiales y acabados de larga duración.  
Long-lasting materials and finishes



**Resistencia a ambientes húmedos | Resistant to humid environments**

Fabricados para zonas con altos niveles de humedad.  
Manufactured for highly humid areas.

# Quality Certifications

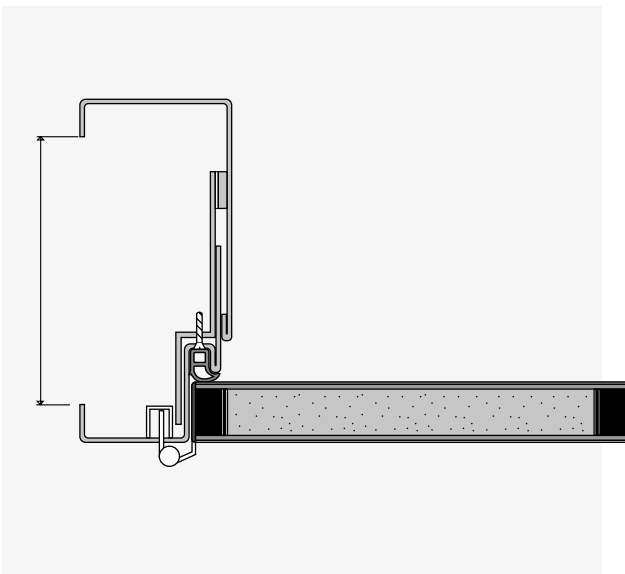
# Perfiles marco metálico

## Metal frame profiles

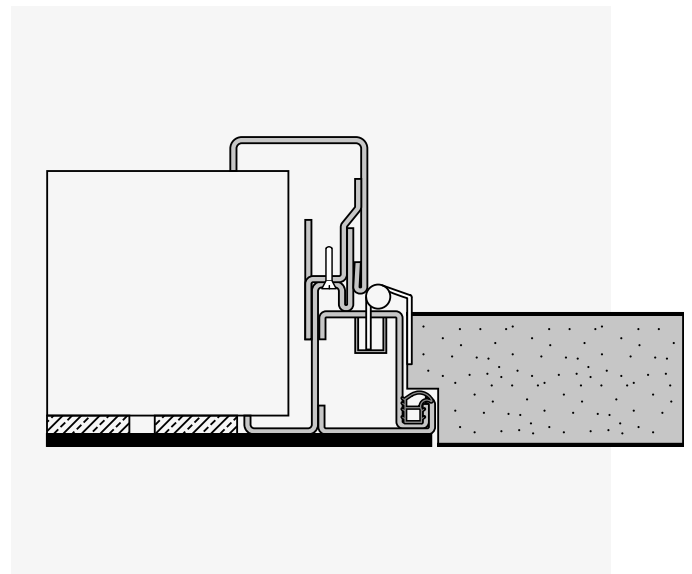
Marcos telescópicos ajustables a diferentes anchos de tabique.  
Telescopic frames adjustable to different partition widths.

Ajustable a tabique de 8 a 40 cm  
Adjustable to partitions from 8 to 40 cm

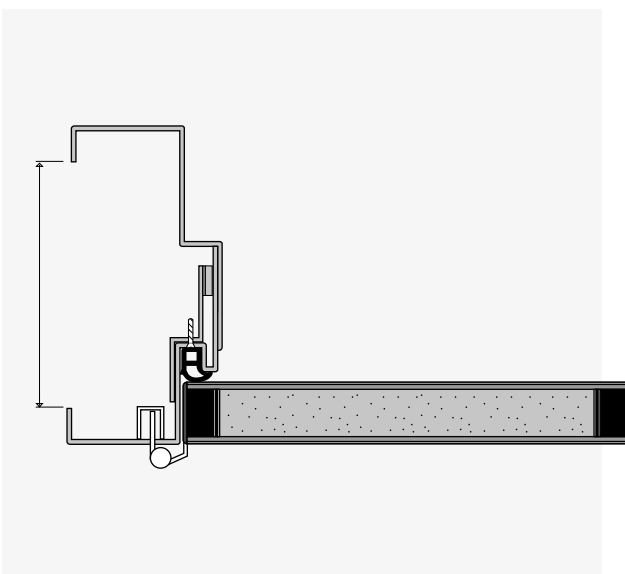
### Perfil tipo G I G-type profile



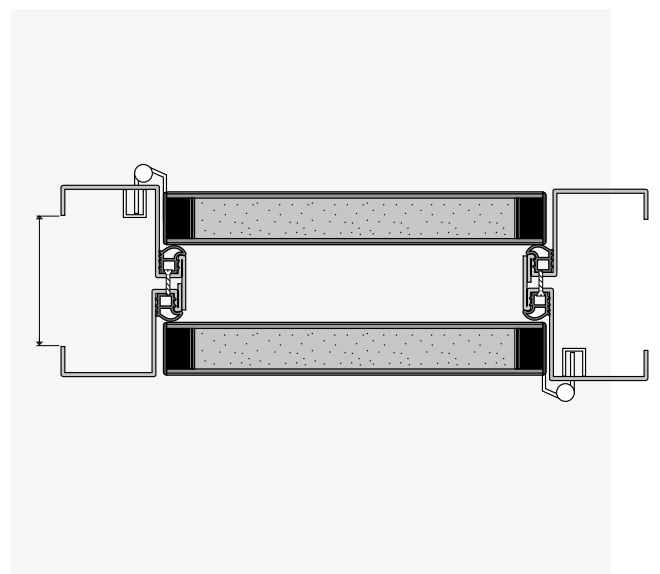
### Perfil de enrasar I Flush profile



### Perfil tipo G7 I Type G7 profile



### Puertas comunicantes I Connecting doors



**NOTA:** Consultar otros perfiles fijos y telescópicos en el catálogo técnico.

**NOTE:** Request information on other fixed and telescopic profiles in the technical catalogue.





Amplia adaptabilidad  
Highly versatile



Larga durabilidad  
Highly durable



Fácil instalación  
obra nueva y reforma  
Easy installation new building  
and renovation works



Fácil mantenimiento  
Easy maintenance

## ESPECIFICACIONES | SPECIFICATIONS

### • Materiales | Materials

- Acero galvanizado de 1,5 mm. | 1.5 mm galvanized steel.
- Acero inoxidable AISI 304 o AISI 316 de 1.2 mm | AISI 304 or AISI 316 1.2 mm stainless steel

### • Acabados | Finishes

- Lacado RAL | RAL lacquer
- Acero inoxidable satinado | Satin stainless steel

### • Usos | Uses

- Ambientes de alto tránsito. | High-traffic areas.

### • Pernios | Hinges

- Pernios inoxidables de alta resistencia. Clase 11/14 según la normativa UNE EN 1935:2002 o bisagra oculta  
Heavy-duty stainless-steel hinges. Grade 11/14 according to UNE EN 1935:2002 standard or concealed hinge

### • Herrajes | Hardware

- Todos | All types

### • Ventajas | Advantages



### • Certificados | Certificates



# Marcos lacados RAL

RAL laquered frames



## MARCOS LACADOS






- Marcos metálicos Lacados según carta RAL al horno mate o micro-texturizado.
- Colgados en la cadena de un circuito cerrado.
- Pintura en polvo de alta calidad.

## LAQUERED FRAMES

- Matte and micro-textured RAL stove-lacquered metal frames.
- Hanging on a closed-loop chain.
- High-quality powder paint.



### PROCESO DE LACADO | LACQUERING PROCESS

<p><b>1 Primera fase   First stage</b></p>	<p><b>Tipos de aplicaciones   Types of applications</b></p>
<ul style="list-style-type: none"> <li>• Fase de pretratamiento con nanotecnología Pre-treatment stage with nanotechnology</li> </ul>	<ul style="list-style-type: none"> <li>• Aplicación termoendurecible de pintura en polvo Application of thermosetting powder paint</li> </ul>
<p><b>2 Segunda fase   Second stage</b></p>	<p><b>Ventajas   Advantages</b></p>
<ul style="list-style-type: none"> <li>• Secado Drying stage</li> </ul>	<p> <b>Facilidad de limpieza y materiales higiénicos</b> Easy cleaning and hygienic materials</p>
<p><b>3 Tercera fase   Third stage</b></p>	<p> <b>Resistencia a golpes y rayaduras</b> Shock and scratch resistant</p>
<ul style="list-style-type: none"> <li>• Pintado con 8 pistolas automáticas Paint with 8 automatic spray guns</li> </ul>	<p> <b>Multitud de acabados según carta RAL</b> Wide variety of finishes in different RAL colours</p>
<p><b>4 Cuarta fase   Fourth stage</b></p>	<p> <b>Pintura de máxima calidad</b> Top-quality paint</p>
<ul style="list-style-type: none"> <li>• Fase de polimerizado Polymerisation stage</li> </ul>	<p><b>Certificado   Certificate</b></p>
<p><b>5 Quinta fase   Fifth stage</b></p>	<p></p>
<ul style="list-style-type: none"> <li>• Embalaje Packaging</li> </ul>	<p>International Quality Label for Coated Steel</p>

## Marcos lacados I Laquered frames

Una gran variedad de posibilidades. Colores carta RAL.

A wide range of possibilities. RAL colour chart.



RAL 1000		RAL 3014		RAL 5024		RAL 7039	
RAL 1002		RAL 3015		RAL 6001		RAL 7040	
RAL 1003		RAL 3016		RAL 6002		RAL 7043	
RAL 1004		RAL 3017		RAL 6003		RAL 7044	
RAL 1005		RAL 3022		RAL 6004		RAL 7045	
RAL 1006		RAL 3027		RAL 6010		RAL 7046	
RAL 1007		RAL 4001		RAL 6011		RAL 7047	
RAL 1011		RAL 4002		RAL 6012		RAL 8000	
RAL 1013		RAL 4003		RAL 6013		RAL 8001	
RAL 1014		RAL 4005		RAL 6014		RAL 8002	
RAL 1015		RAL 4006		RAL 6015		RAL 8007	
RAL 1016		RAL 4007		RAL 6016		RAL 8008	
RAL 1018		RAL 4008		RAL 6019		RAL 8011	
RAL 1019		RAL 4009		RAL 6021		RAL 8012	
RAL 1020		RAL 5000		RAL 6022		RAL 8014	
RAL 1023		RAL 5008		RAL 6024		RAL 8015	
RAL 1033		RAL 5009		RAL 6025		RAL 8016	
RAL 1034		RAL 5010		RAL 6026		RAL 8017	
RAL 2000		RAL 5011		RAL 6027		RAL 8023	
RAL 2008		RAL 5012		RAL 6028		RAL 8024	
RAL 2009		RAL 5013		RAL 6029		RAL 8025	
RAL 2012		RAL 5014		RAL 7000		RAL 8028	
RAL 3000		RAL 5017		RAL 7008		RAL 9001	
RAL 3001		RAL 5019		RAL 7010		RAL 9002	
RAL 3007		RAL 5020		RAL 7011		RAL 9003	
RAL 3011		RAL 5021		RAL 7012		RAL 9006	
RAL 3012		RAL 5022		RAL 7023		RAL 9010	

Para más opciones consultar guía RAL completa. | Request information on the full RAL colour chart for more options.

# Puertas técnicas

## Technical doors

### Acabados puertas | Door finishes

- HPL laminado alta presión | HPL High-pressure laminate
- Melamina | Melamine

Multitud de acabados.  
Consultar la gama completa.  
A multitude of finishes. Request  
information on full range.

### ESPECIFICACIONES | SPECIFICATIONS

#### • Usos | Uses

- Ambientes de alto tránsito. | High-traffic areas.

#### • Ventajas | Advantages

- Fácil limpieza. | Easy to clean.
- Resistencia a los impactos. | Shock resistant
- Durabilidad. | Durability.



#### • Certificados | Certificates



NOTA: Consultar medidas. | NOTE: Request information on measurements.

### Certificaciones y espesor según normativa | Certifications and thickness according to standards

DIMENSIONES <b>EN 951 &gt; EN 1529 CLASE 1</b>	PLANITUD GENERAL Y LOCAL <b>EN 951 &gt; EN 1530 CLASE 3</b>	CHOQUE CUERPO DURO <b>EN 950 &gt; EN 1192 CLASE 1</b>
CHOQUE CUERPO BLANDO Y PESADO <b>RP 08.01 &gt; Altura de 100 mm</b>	INMERSIÓN EN AGUA <b>UNE 56850</b>	

# Acabados de puertas

Door finishes



Para más opciones consultar nuestra carta de acabados. | For more options, consult our finishes chart.

**Amplia gama de soluciones**  
Puertas técnicas adaptadas  
específicamente para zonas de  
entrada de habitación hotelera.

Wide range of solutions  
Technical doors specifically adapted  
to room access doors for hotels.



# Puertas de entrada habitación

Room Access  
Doors (RAD)







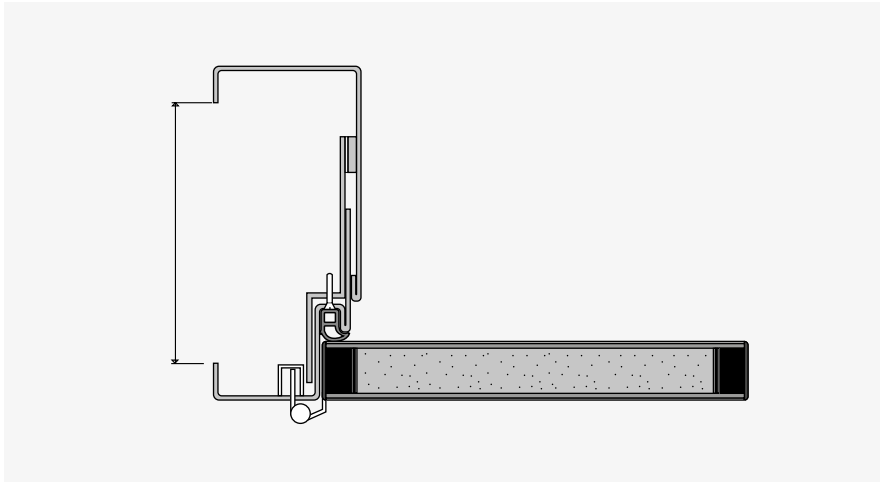


# SOLECO ROOM ACCESS DOOR IH RAD HOTEL DIVISION

Puerta especial de entrada habitación resistente al fuego 30 min.  
Fireproof special room acces door 30 min.



## Perfil tipo G I G-type profile



## Hoja I Leaf












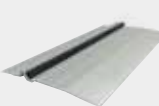
- HPL con canto en PVC
- HPL con canto de compacto fenólico
- Melamina
- Terminaciones en colores lisos y maderas
- Interior aglomerado
- Canteado en PVC o Fenólico
- HPL with PVC edge
- HPL with phenolic compact edge
- Melamine
- Plain colours and wood finishes
- Agglomerate interior
- PVC or Phenolic edging



## Certificados I Certificates

Según normativa europea y americana. | According to European and American standards.

• CERTIFICADOS DE RESISTENCIA AL FUEGO   FIREPROOF CERTIFICATES			
• Europea   European		• Americana   American	
<b>Ei30</b>	<b>Ei60</b>	<b>UL10C</b>	<b>intertek</b> <small>Total Quality. Assured.</small>
• CERTIFICADOS DE AISLAMIENTO ACÚSTICO   SOUND ISOLATION CERTIFICATES			
• Normativa acústica   Noise standard			
<b>30dB</b>	<b>32dB</b>	<b>42dB</b>	

	<b>RAD BASIC SOLECO</b> Puerta entrada habitación resistente al fuego 30 min. / Fireproof room entrance door 30 min.	<b>RAD SOLECO ACOUSTIC</b> Puerta entrada habitación con aislamiento acústico. / Fireproof room entrance door with sound isolation.	<b>RAD HIGH ACOUSTIC</b> Puerta entrada habitación con aislamiento acústico. / Fireproof room entrance door with sound isolation.
 <b>Resistencia fuego</b> Fireproof	Ei 30 / Ei 60 UL10C	Ei 30 / Ei 60 UL10C	Ei 30 / Ei 60
 <b>Acústico</b> Noiseproof	-	32 dB	42 dB
 <b>Pernios</b> Hinges	<ul style="list-style-type: none"> <li>• Pernio Soleco</li> <li>• Bisagras Ocultas</li> <li>• Soleco hinges</li> <li>• Concealed Hinges</li> </ul>	<ul style="list-style-type: none"> <li>• Pernio Soleco</li> <li>• Bisagras Ocultas</li> <li>• Soleco hinges</li> <li>• Concealed Hinges</li> </ul>	<ul style="list-style-type: none"> <li>• Pernio Soleco</li> <li>• Bisagras Ocultas</li> <li>• Soleco hinges</li> <li>• Concealed Hinges</li> </ul>
 <b>Cierrapuertas</b> Door closers	<ul style="list-style-type: none"> <li>• Visto y oculto</li> <li>• Surface and concealed</li> </ul> 	<ul style="list-style-type: none"> <li>• Visto y oculto</li> <li>• Surface and concealed</li> </ul> 	<ul style="list-style-type: none"> <li>• Visto y oculto</li> <li>• Surface and concealed</li> </ul> 
 <b>Alta durabilidad</b> High durability	▼	▼	▼
 <b>Resistencia golpes</b> Shock resistant	▼	▼	▼
 <b>Mirillas RF</b> RF Sight glass	Opcional / Optional	Opcional / Optional	Opcional / Optional
 <b>Guillotina acústica</b> Acoustic guillotine	Opcional / Optional	▼	▼
 <b>Umbral</b> Threshold	Opcional / Optional	Opcional / Optional	Opcional / Optional

# PANEL DOOR ROOM

## Puerta de entrada a habitación enrasada con el revestimiento / Flush to wall door room

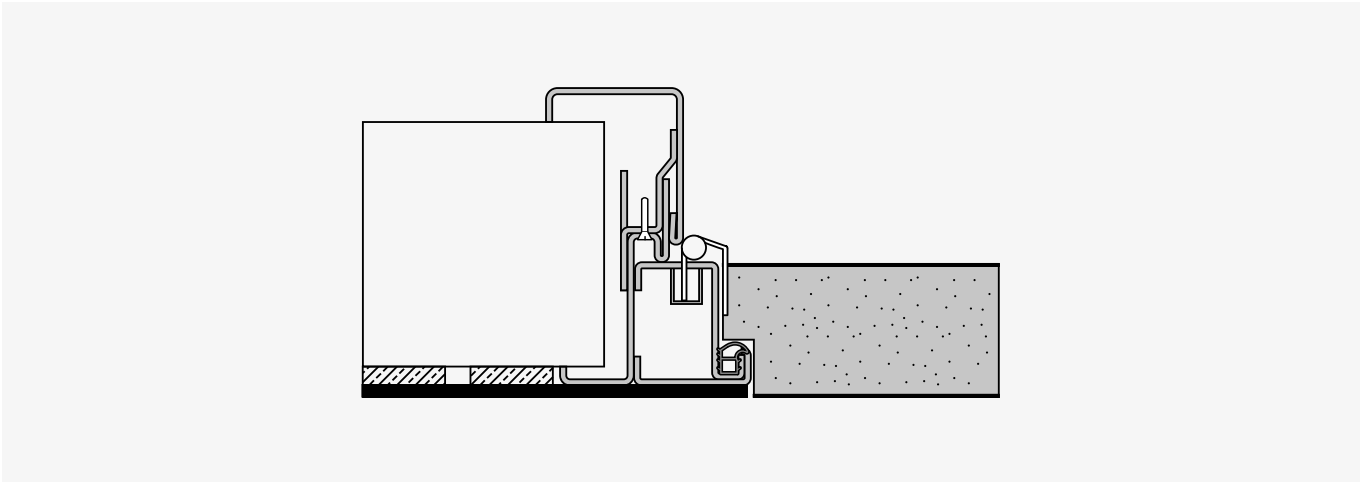


Fácil instalación obra nueva y reforma  
Easy installation new building and renovation works



Larga durabilidad  
Highly durable

### Perfil de enrasar I Flush profile



### Hoja I Leaf

- Hoja HPL
- Hoja Melamina
- Cantos de madera, lacados o compacto fenólico
- HPL leaf
- Melamine leaf
- Woods edging, lacquered and phenolic compact edge



### Certificados I Certificates

Según normativa europea. I According to European standards.

• CERTIFICADOS DE RESISTENCIA AL FUEGO | FIREPROOF CERTIFICATES

• Europea | European



**Ei30**

• CERTIFICADOS DE AISLAMIENTO ACÚSTICO | SOUND ISOLATION CERTIFICATES

• Normativa acústica | Noise standard



**32dB**

**42dB**



# CONNECTING DOOR ROOM

Puertas comunicantes  
Connecting doors

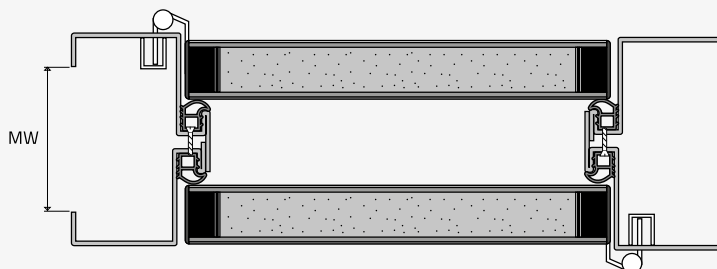


Fácil instalación  
obra nueva y reforma  
Easy installation  
new building and  
renovation works



Larga  
durabilidad  
Highly  
durable

## Perfil tipo G Comunicante I G profile Connecting



## Hoja I Leaf

- HPL canto en PVC
- HPL canto de compacto fenólico
- Melamina
- Terminaciones en colores lisos y maderas
- Interior aglomerado
- Canteado en PVC o Fenólico

- HPL PVC edge
- HPL phenolic compact edge
- Melamine
- Plain colours and wood finishes
- Agglomerate interior
- PVC and Phenolic edging



## Certificados I Certificates

Según normativa europea y americana. | According to European and American standards.

• CERTIFICADOS DE RESISTENCIA AL FUEGO | FIREPROOF CERTIFICATES

• Europea | European



• Americana | American



Ei30

Ei60

UL10C

intertek  
Total Quality Assured.

• CERTIFICADOS DE AISLAMIENTO ACÚSTICO | SOUND ISOLATION CERTIFICATES

• Normativa acústica | Noise standard



30dB

32dB

42dB



**Accesibilidad antihumedad**

Soluciones para acceso a baños en habitación hotelera con especial resistencia al desgaste y a la humedad.

**Anti-humidity accessibility**

Solutions for bathroom access in hotel rooms with special resistance to wear and humidity.





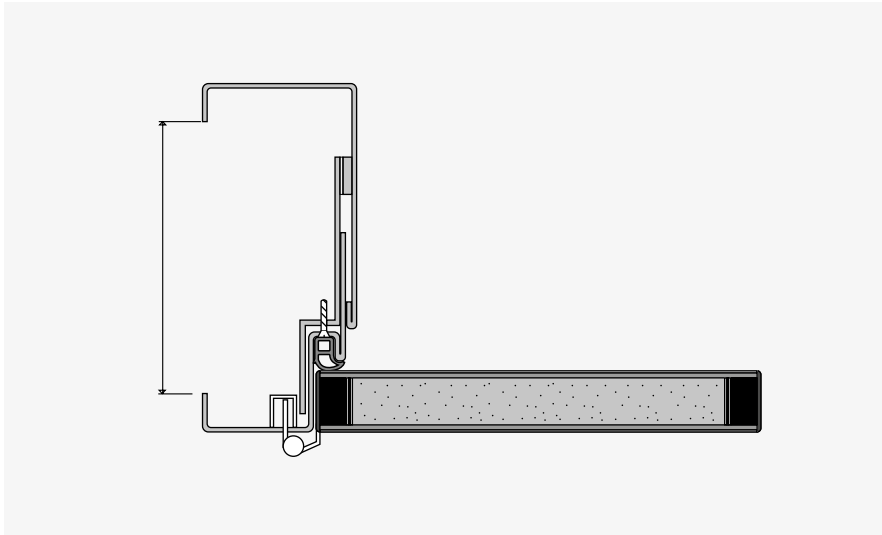
# Puertas acceso a baños

Bathroom  
access  
doors

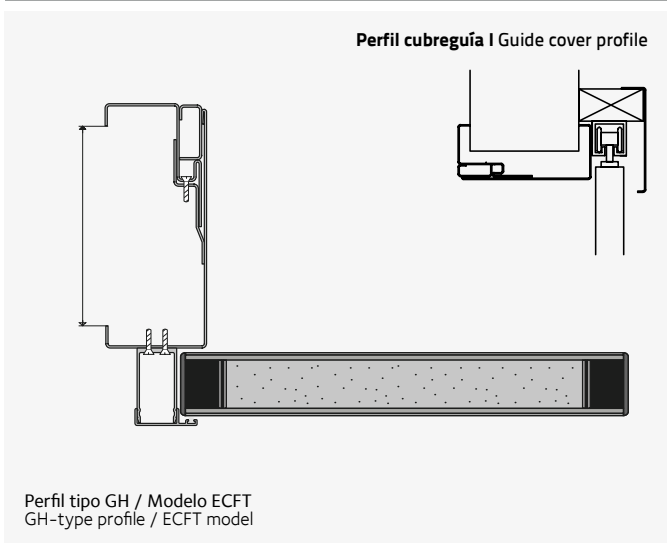
# BATHROOM DOORS

Puerta de entrada a baños en habitaciones de hotel  
Entrance door to bathrooms in hotel rooms

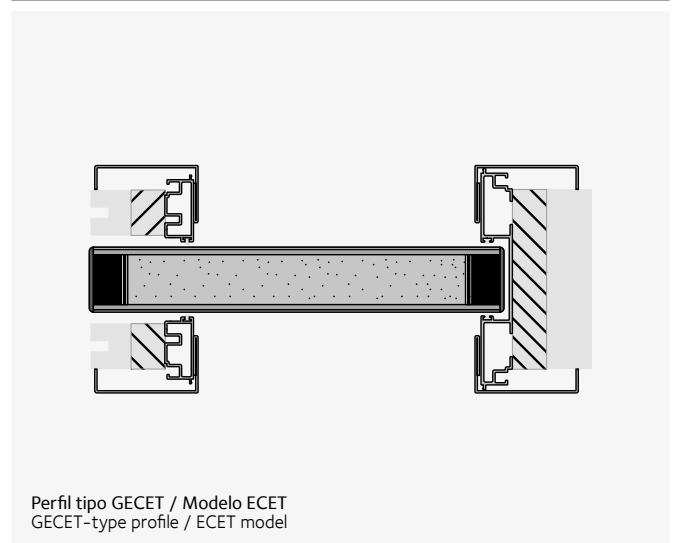
## Perfil tipo G I G-type profile



## Corredera exterior I Off-the-wall sliding door



## Puerta corredera interior I Inside wall sliding door



## Marco I Frame

- Acero galvanizado I Galvanized steel
- Acero inoxidable I Stainless steel



## Hoja I Leaf

- HPL I HPL
- Vidrio I Glass



## Herrajes I Hardware

- Para madera I For wood
- Para vidrio I For glass





**Durabilidad y resistencia**  
Soluciones para zonas comunes  
con alto tránsito.

Durability and resistance  
Solutions for common areas  
with high traffic.



BAKU

**Puertas  
zonas  
comunes**  
Common  
area doors

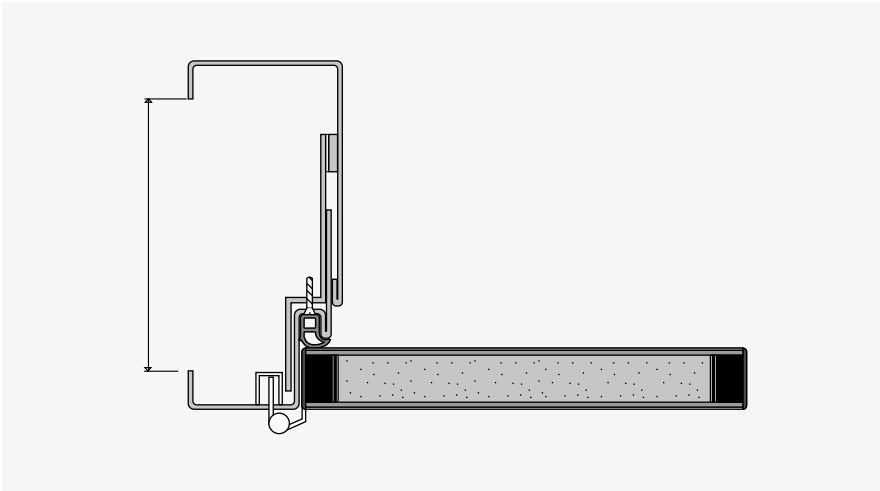
# SECTORIZACIÓN

## Puertas resistentes al fuego

### Fireproof doors



#### Perfil tipo G I G-type profile



#### Certificados | Certificates

Según normativa europea. | According to European standards.

• CERTIFICADOS DE RESISTENCIA AL FUEGO | FIREPROOF CERTIFICATES

• Europea | European



Ei30

Ei60

# REGISTROS

Registros y armarios  
Enclosures and cabinets



**Certificados | Certificates**

**Según normativa europea. | According to European standards.**

• CERTIFICADOS DE RESISTENCIA AL FUEGO | FIREPROOF CERTIFICATES

• Europea | European



Ei30

Ei60

# VAIVÉN

Puerta especial de doble acción  
Special double-action door

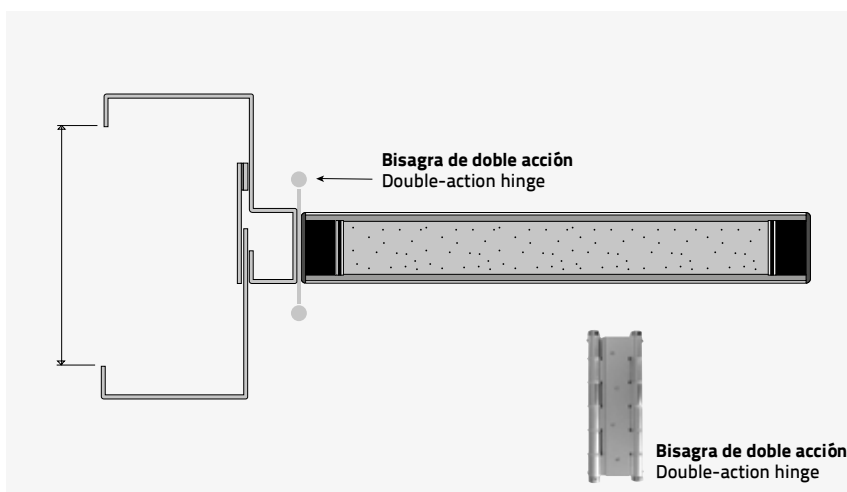


Fácil instalación  
obra nueva y reforma  
Easy installation  
new building and  
renovation works



Larga  
durabilidad  
Highly  
durable

**Perfil tipo GVAIVEN | GVAIVEN-type profile**



**Máxima durabilidad, fácil  
mantenimiento**

Herrajes técnicos y accesorios  
adaptados a cualquier tipo de  
solución en ambientes de hoteleros.

Maximum durability, easy maintenance  
Adapted technical hardware and  
accessories for any solution required  
in hotel environments.





A close-up photograph of a wooden door. The door is made of light-colored wood with a visible grain. On the left side, a metal hinge is attached to the door. The hinge is silver and has four screws. The background is a plain, light-colored wall. The text "Herrajes y complementos" and "Hardware and accessories" is overlaid on the image in a black box.

# Herrajes y complementos

Hardware and accessories

# Pernios

## Hinges

### Pernio estándar | Standard hinges

#### Pernio Soleco | Soleco hinges

- Pernio estándar para alojamiento regulable Soleco 100 x 86 x 3  
Standard hinges for 100 x 86 x 3 Soleco adjustable housing
- Suministrado siempre como pernio estándar en el marco Soleco  
Standard hinges always supplied with the Soleco frame
- Normativa UNE EN 1935:2002. | UNE EN 1935:2002 standard  
Certificado de 80 kg de peso | Certified for 80 kg of weight



### Pernio con resorte | Spring-loaded hinge

#### • Pernio Soleco | Soleco hinge

- Pernio con muelle para sistema autocierre puerta 100x 86 x 3  
Hinges with spring for self-closing door system 100x 86 x 3



### Bisagra oculta | Hidden hinge

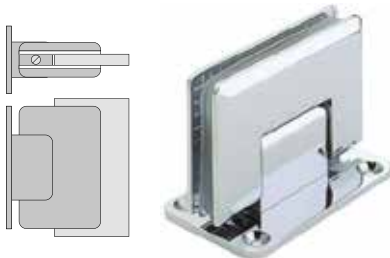
#### Tectus 340 Simonswerk

- Carga admisible | Permissible load **80 kg**
- Longitud total | Total length **160 mm**
- Bisagra oculta con normativa europea para zonas de alto tránsito  
Concealed hinges for high-traffic areas compliant with European standards



### Pernio puerta de vidrio | Glass door hinge

- Sistema tradicional. / Traditional system.



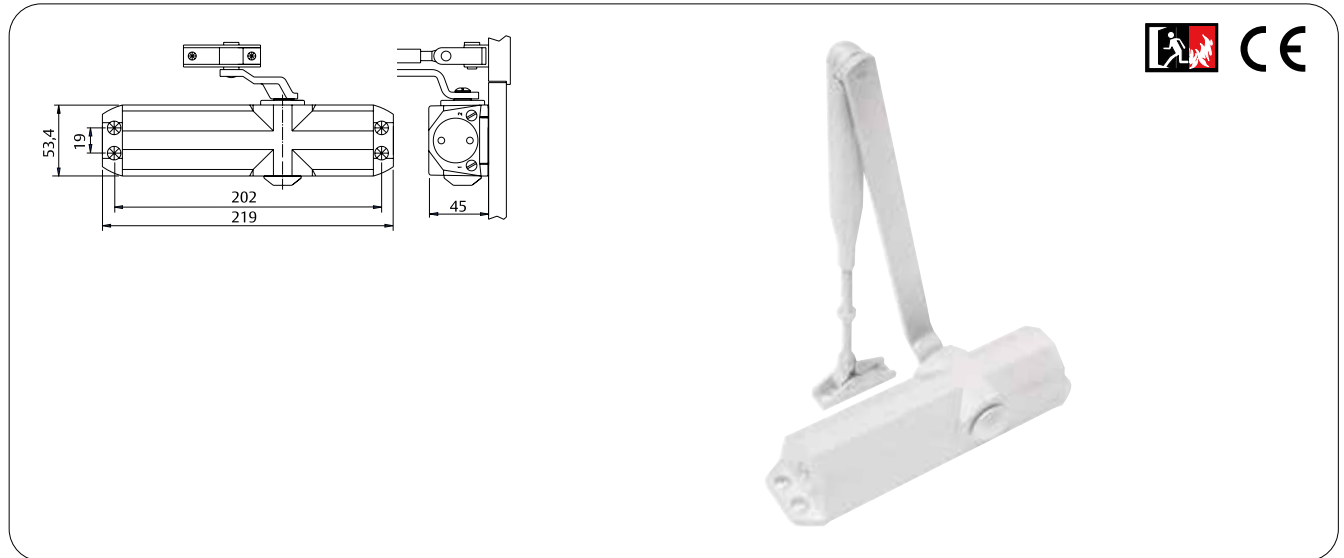
- Sistema regulable. / Adjustable system.



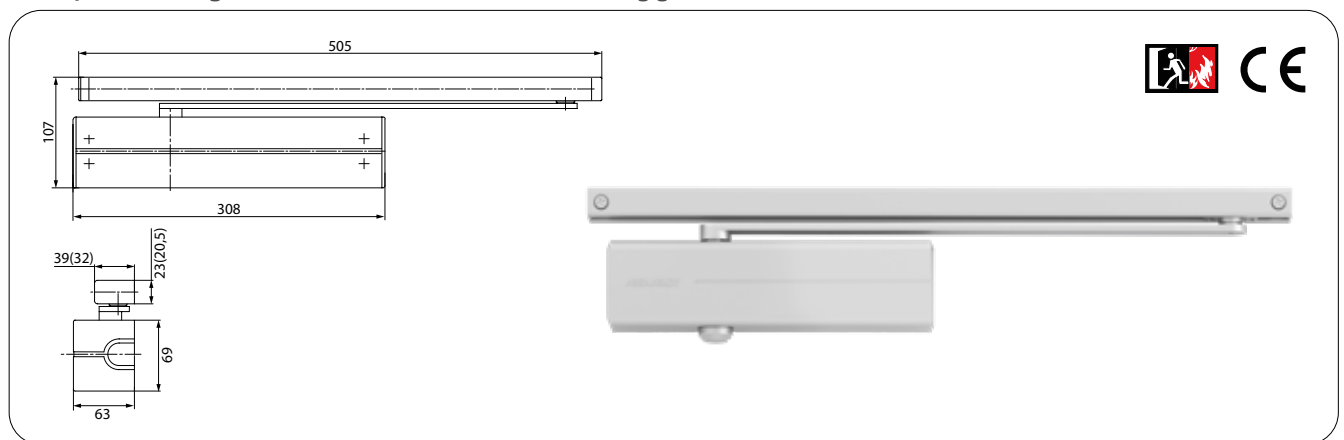
# Cierrapuertas

## Door closers

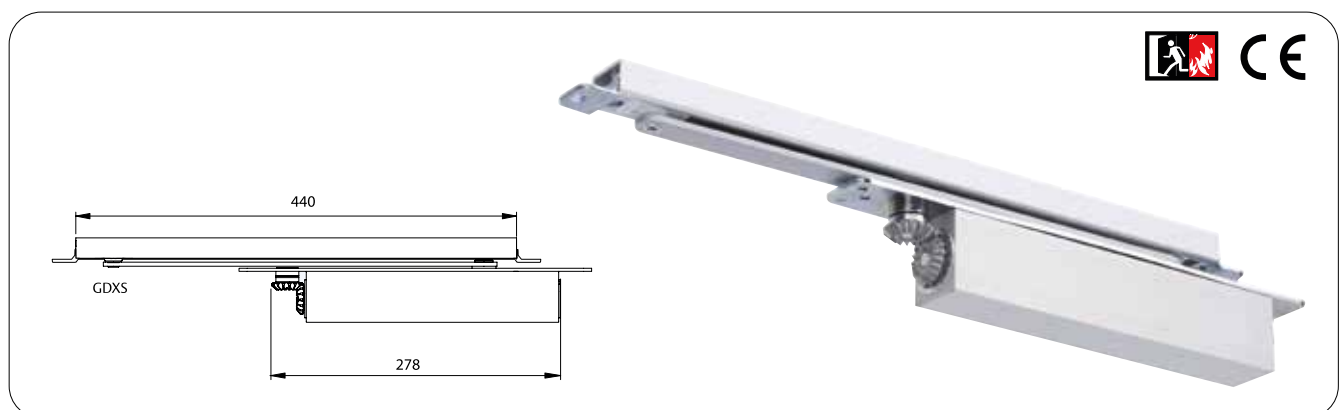
### Cierrapuertas estándar I Standard door closers



### Cierrapuertas con guía deslizante I Door closer with sliding guide

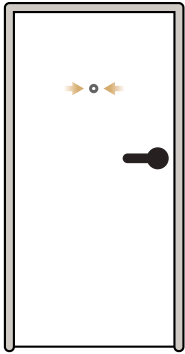


### Oculto I Concealed



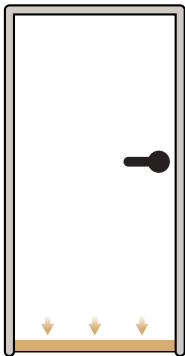
## Mirillas RF

RF Sight glass



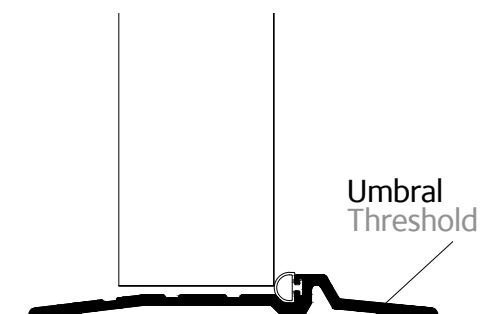
## Guillotina inferior acústica

Lower acoustic guillotine



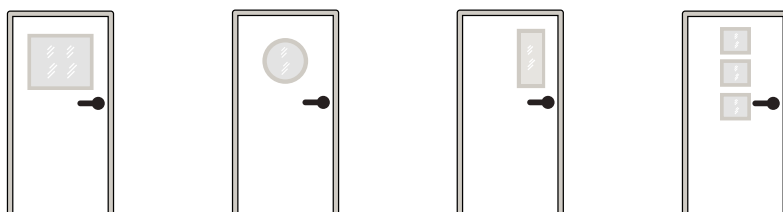
## Umbral

Threshold



# Vidrieras

Glass



## ESPECIFICACIONES | SPECIFICATIONS

### • Materiales | Materials

- Aluminio | Aluminium
- Acero inoxidable AISI 304 o AISI 316 de 1.2 mm | AISI 304 or AISI 316 1.2 mm stainless steel

### • Usos | Uses

- Especial iluminación | Special lighting





more info  
[solecoframes.com](http://solecoframes.com)



Projects  
collection



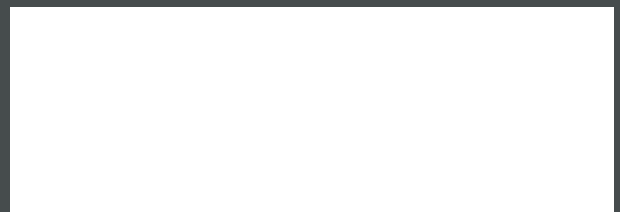
Assembly  
instructions



**SOLECO | FRAMES**

C/ Marjals, 8 - nave A  
46770 Xeraco (Valencia) SPAIN  
T. +34 962 891 149  
e-mail: info@e-soleco.com  
[www.e-soleco.com](http://www.e-soleco.com)  
[www.solecoframes.com](http://www.solecoframes.com)

Distribuido por | Distributed by



Puede obtener más información de nuestro distribuidor.  
For further information ask our distributor.